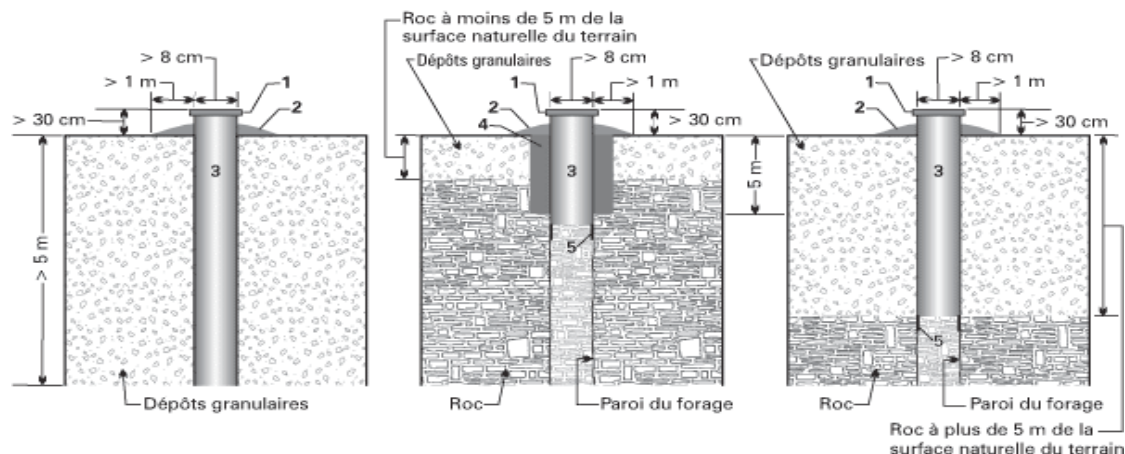


INFORMATIONS UTILES

LES DISTANCES A RESPECTER :

Puits tubulaire et captage de source

- 30 m de tout système non étanche de traitement d'eaux usées (élément épurateur)
- 15 m d'un système étanche de traitement d'eaux usées. (fosse septique)
- 30 m d'une parcelle en culture
- 30 m d'une installation d'élevage ou de stockage de déjections animales
- 75 m d'un enclos d'hivernage de bovins de boucherie
- 300 m d'un stockage de déjections animales à même le sol d'un champ cultivé
- à l'extérieur d'une zone inondable



- 1 Couvercle étanche.
- 2 Monticule constitué d'un matériau imperméable.
- 3 Section tubée d'une longueur minimale de 5 m (acier, acier inoxydable ou plastique).
- 4 Matériau scellant d'une profondeur minimale de 5 m.
- 5 Sabot d'enfoncement.

Puits tubulaire avec scellement pour les premiers 5 mètres

- 15 m de tout système non étanche de traitement d'eaux usées (élément épurateur)
- 15 m d'un système étanche de traitement d'eaux usées. (fosse septique)
- dans une zone inondable 20-100 ans (le tubage doit excéder la surface du sol pour prévenir une éventuelle immersion)

si il y avait une construction principale le 15 juin 2003

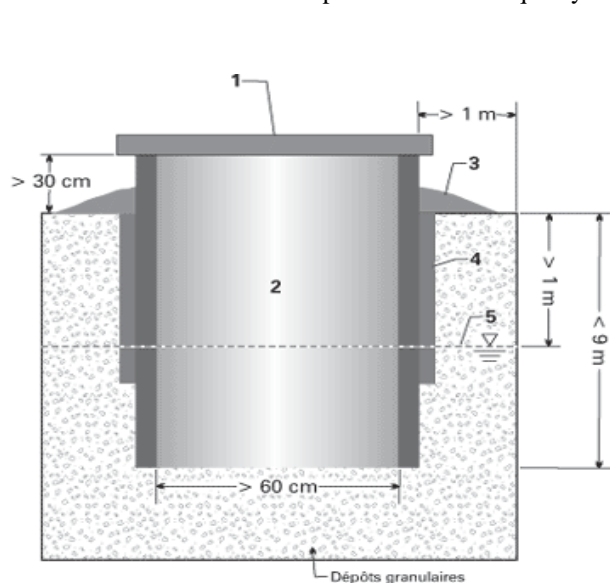
- < distances d'un puits tubulaire à la condition d'être à l'extérieur d'une zone inondable 0-20 ans

si il y avait une construction principale le 15 juin 2002

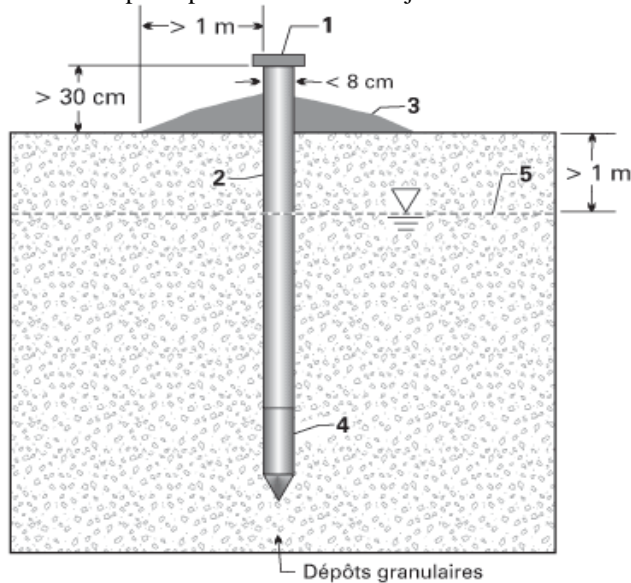
- dans d'une zone inondable 0-20 ans (pour le remplacement d'un puits seulement)

Puits de surface et pointe filtrante

- en dehors des zones inondables
- les mêmes distances qu'un puits tubulaire
- < distances d'un puits tubulaire à la condition qu'il soit démontré qu'un essai de débit sur un puits tubulaire ne satisfait pas les besoins et qu'il y avait une construction principale existante au 15 juin 2002



- 1- Couvercle étanche.
- 2- Section tubée (cylindres de béton, de plastique, de maçonnerie de pierres ou de béton poreux).
- 3- Monticule constitué d'un matériau imperméable.
- 4- Matériau scellant d'une profondeur minimale de 1 m remplissant tout l'espace annulaire.
- 5- Niveau de la nappe d'eau souterraine.



- 1- Couvercle étanche.
- 2- Section tubée (acier, acier inoxydable ou plastique).
- 3- Monticule constitué d'un matériau imperméable.
- 4- Pointe filtrante.
- 5- Niveau de la nappe d'eau souterraine.

Tout ouvrage de captage non utilisé doit être obturé conformément au règlement

Une analyse d'un échantillon d'eau par un laboratoire accrédité doit être effectuée dans les trente (30) jours de la mise en marche de l'ouvrage de captage et doit être acheminée au Ministère de l'Environnement

Le puisatier doit faire parvenir un rapport de forage au Ministère de l'Environnement, à la municipalité et au propriétaire dans trente (30) jours de la réalisation de l'ouvrage.

Ces informations sont à titre informatif et n'ont aucune force de loi (se référer au texte du règlement pour toute interprétation légale)